

# СИСТЕМА АВТОМАТИЗИРОВАННОГО УПРАВЛЕНИЯ НАСОСНОЙ УСТАНОВКОЙ

## Архитектура подсистемы.

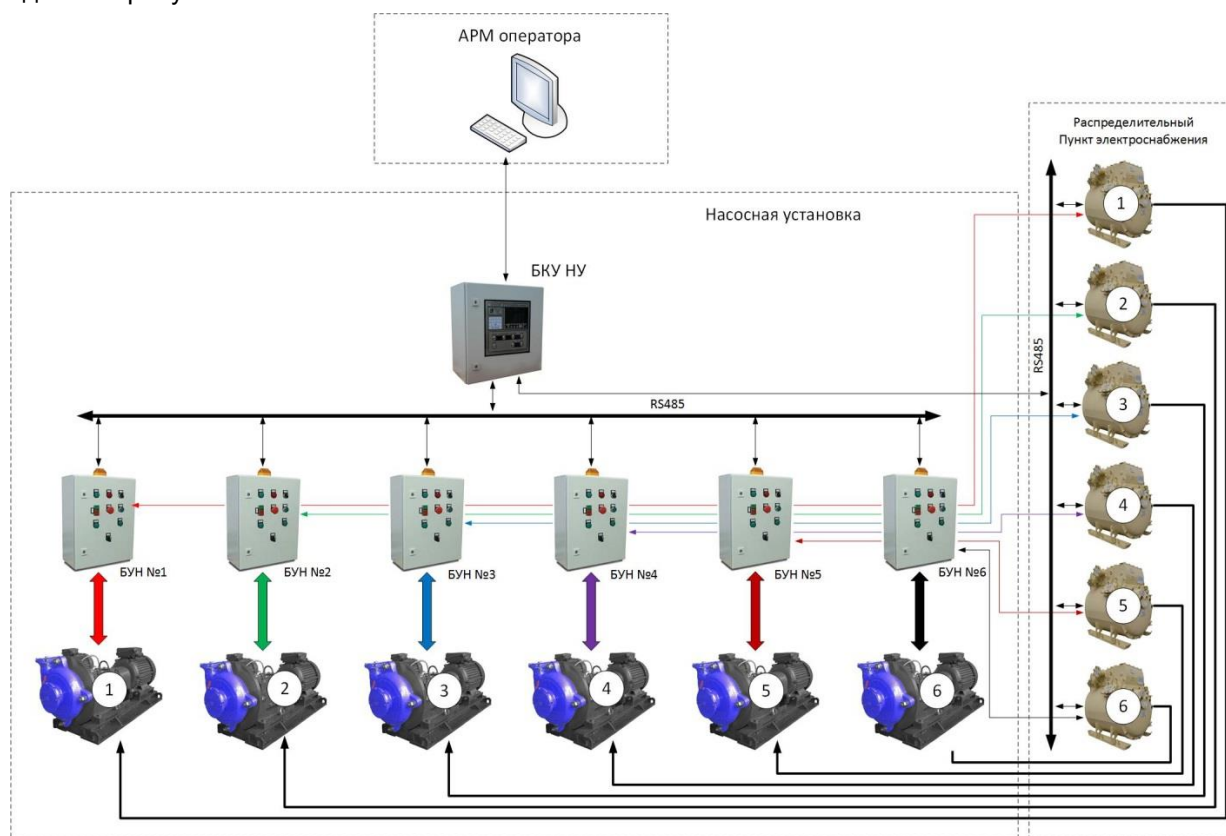
Насосная установка состоит из семи насосов ЦНС-300\*420.

Нагнетательные трубопроводы каждого насоса соединены посредством запорной арматуры с двумя водоотливными трубопроводами Ду=250мм, на нагнетании каждого насоса установлен обратный клапан Ду=250мм для предотвращения перелива перекачиваемой жидкости из нагнетательного трубопровода в приемный колодец. Всасывающие трубопроводы от каждого насоса соединены с приемным колодцем трубопроводом Ду300, на конце каждого трубопровода установлен приемный клапан.

Электрооборудование насосной установки состоит из электродвигателей, соединенных с насосом эластичной муфтой, кабельной продукции и коммутационных аппаратов на базе ВВ ячеек КРУВ-6.

Комплект ячеек КРУВ-6 собраны в распределительный пункт и имеют две вводные и одну секционную ячейку.

Техническое оборудование подсистемы автоматизированного управления насосной установкой имеет модульную структуру и реализует принцип распределенного сбора данных и управления насосами. Структурная схема САУ НУ приведена на рисунке.



Сбор данных с первичных датчиков, установленных на насосном агрегате, управление работой насосного агрегата в дистанционном, местном и ремонтном режимах обеспечивает блок управления насосом (БУН).

Включение/отключение насосного агрегата, переключение режимов «Дистанционный/местный» обеспечивает АРМ Оператора. Включение/отключение насосного агрегата, переключение режимов «Местный/ремонтный» обеспечивает Блок контроля и управления насосной установкой (БКУ НУ). В режиме «Ремонтный» возможно ручное управление насосным агрегатом непосредственно с панели БУН.

БКУ НУ обеспечивает групповое управление насосной установкой по алгоритму, задаваемому АРМ Оператора, контролирует состояние насосных агрегатов и КРУВ-6 распределительного пункта электроснабжения. Обеспечивает визуализацию на экране дисплея текущих параметров технологического процесса, электроснабжения и состояния оборудования насосной установки. Обеспечивает создание и ведение архивов параметров технологического процесса, электроснабжения и состояния оборудования насосной установки, а также возможность просмотра архивных данных на экране дисплея.